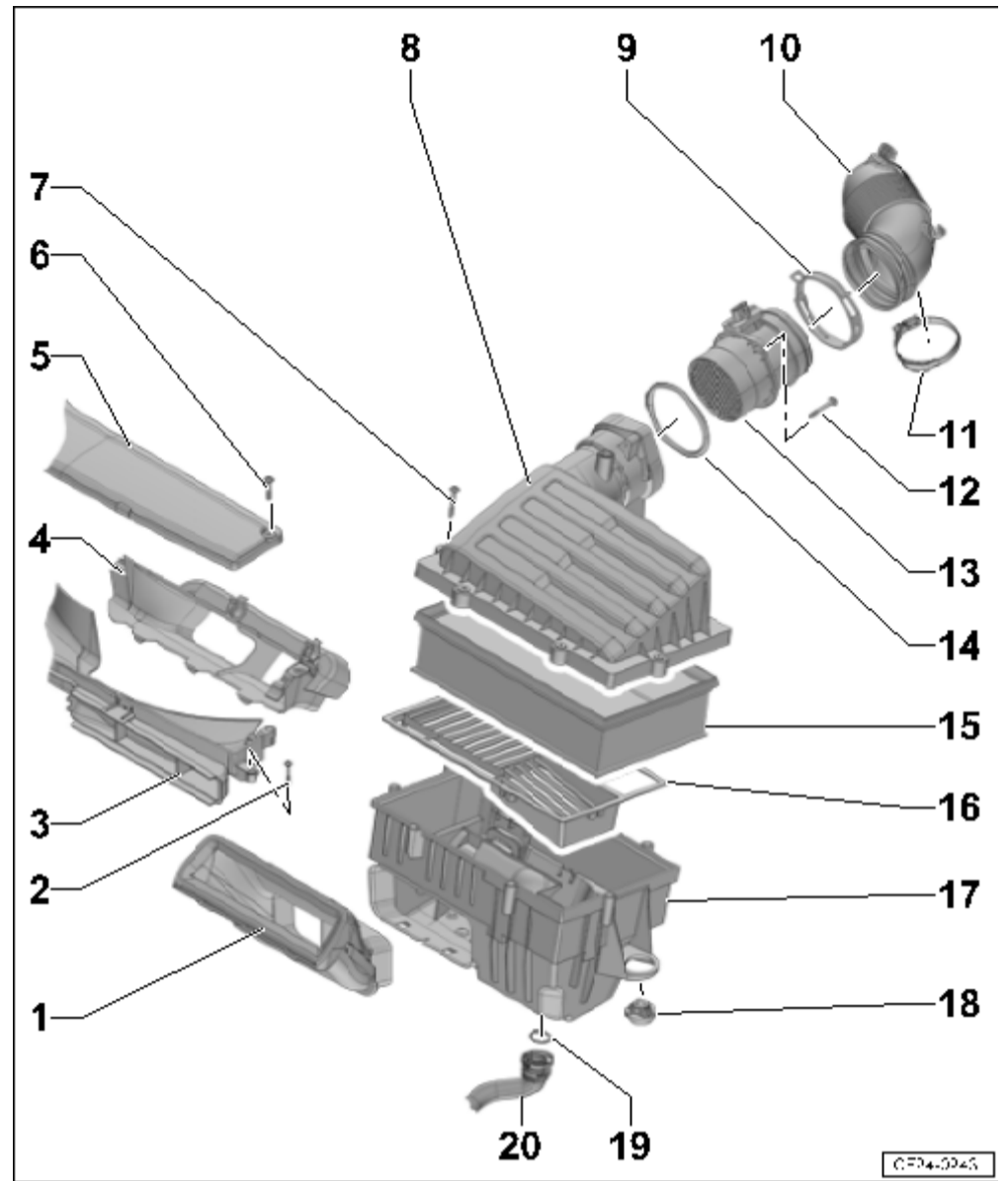


空气滤清器壳体 - 装配一览

- 1 - 空气导管
 - 在空气滤清器下部件上
- 2 - 螺栓
 - 2 Nm
- 3 - 空气导管下部件
 - 在锁支架上
- 4 - 空气导管上部件
 - 在锁支架上
- 5 - 盖板
 - 用于空气导管
- 6 - 螺栓
 - 2 Nm
- 7 - 螺栓
 - 1.5 Nm
- 8 - 空气滤清器上部
 - 清洁污物、树叶和盐残留物
- 9 - 弹簧卡箍
- 10 - 空气导流软管
- 11 - 螺旋卡箍
 - 安装 → [插图](#)
- 12 - 螺栓
 - 1.5 Nm
- 13 - 空气流量计 -G 70-
 - 拆卸和安装 → [Kapitel](#)
- 14 - 0 形环
 - 损坏时更换
- 15 - 空气滤清器滤芯
 - 使用原厂空气滤清器滤芯 → [电子备件目录](#)
 - 更换周期 → [保养表](#)
 - 拆卸和安装 → [手册](#)
- 16 - 嵌入件
 - 用于空气滤清器下部件
- 17 - 空气滤清器下部件
 - 清洁污物、树叶和盐残留物
- 18 - 橡胶缓冲块
- 19 - 0 形环
 - 损坏时更换
- 20 - 排水软管
 - 通过旋转来解锁
 - 带有阀门
 - 清洁



安装空气导管和螺旋卡箍

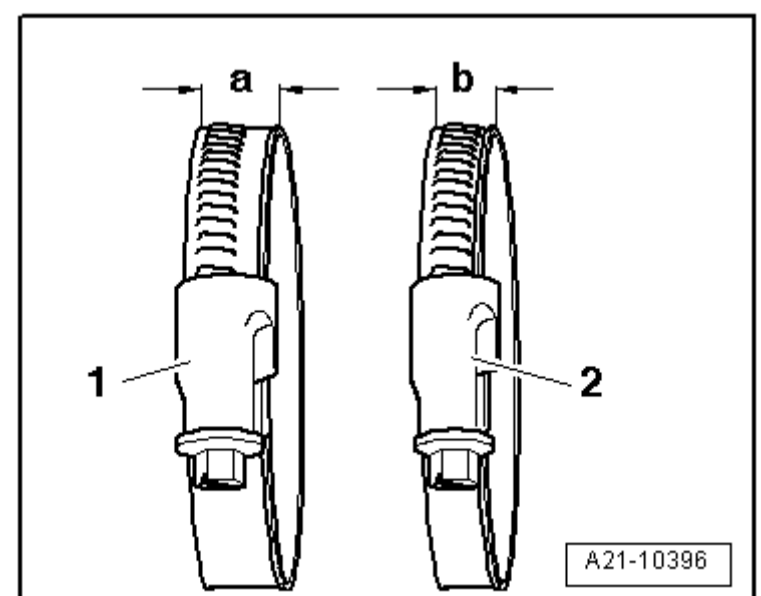


提示

- ◆ 安装软管接头以及空气导管和软管前，必须确保无机油且无油脂。
- ◆ 用标配软管卡箍固定所有软管连接 ④ [电子备件目录](#)。
- ◆ 对于已经用过的螺旋卡箍，安装前要用除锈剂喷涂螺杆。

拧紧力矩：

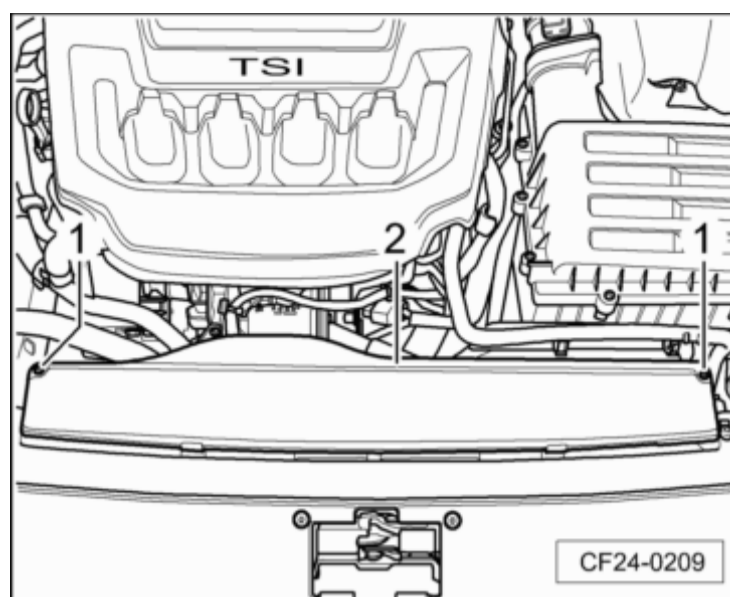
- 1 - 软管卡箍 -a- = 13 mm 宽：5.5 Nm
- 2 - 软管卡箍 -b- = 9 mm 宽：3 Nm



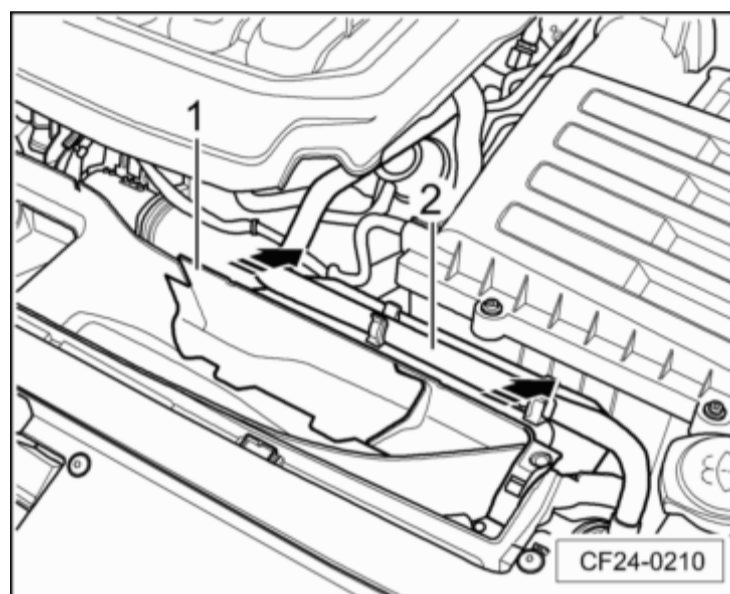
拆卸和安装空气滤清器壳体

拆卸

- 拧出螺栓 -1-。
- 拆下空气导管盖板 -2-。



- 脱开冷却液软管 -2-。
- 沿 -箭头-方向松开卡止装置，取下空气导管上部件 -1-。



- 拔下真空软管 -1-。
- 将插头连接-2- 从空气流量计 -G70- 上拔下。
- 松开软管卡箍 -3-，拆下空气导流软管。
- 将空气滤清器壳体 -4- 向上从橡胶支座处拔下并取出。

安装

提示

- ◆ 装配空气导流软管时请使用润滑剂（不含硅树脂的）。
- ◆ 用符合系列标准的软管卡箍固定所有软管连接 [④ 电子备件目录 \(ETKA\)](#)。
- 检查导流软管（纯净空气侧）上是否有盐残留物、污物和树叶。
- 检查至空气滤清器滤芯的进气通道内是否有污物。
- 安装空气滤清器壳体，同时注意排水软管。

提示

排水软管必须笔直向下铺设（不能弯曲）。

